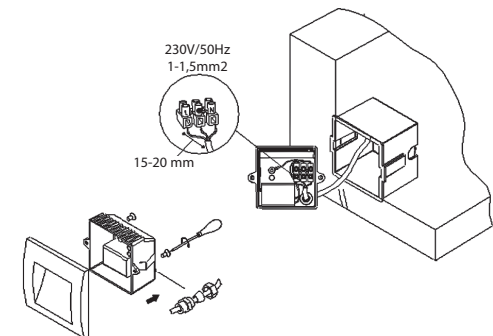
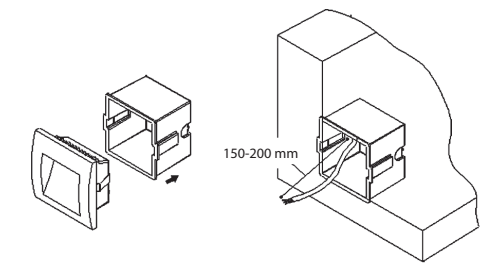
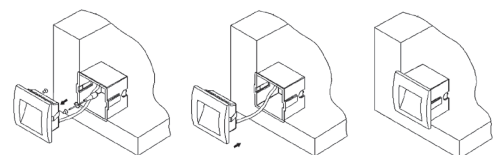

WALL 10
WALL 20
WALL 30



## GB LED WALL

### EXPLANATIONS OF SYMBOLS USED

- E1. Dust-proof product.
- E2. Protection against water jets provided.
- E3. Class I - A product in which protection against electric shock is provided not only by means of basic insulation but also through additional safety measures, i.e. extra protective circuit to which protective conductor of the fixed feeding installation needs to be connected.
- E4. Product can be used either indoors or outdoors.
- E5. Rated voltage, frequency
- E6. Rated power
- E7. Colour Rendering Index
- E8. Colour temperature
- E9. Product meets the requirements of EU directives

### INTENDED USE / APPLICATION

1. Product designed to be used in professional settings, including investments.

### MOUNTING

1. Read the manual before mounting.
2. Mounting should be performed by an appropriately qualified person.
3. Any activities to be done with disconnected power supply.
4. Mounting diagram: see pictures.
5. Check for proper mechanical fastening and connection to electrical power prior to first use.

### USAGE GUIDELINES / MAINTENANCE

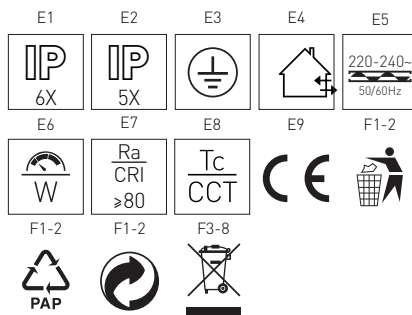
1. Any maintenance work must be done when the product is disconnected from power supply.
2. Do not use chemical detergents.
3. Do not cover the product.
4. Product may heat up to a higher temperature.
5. It's forbidden to use the product with damaged protective cover.

### F. ENVIRONMENTAL PROTECTION

1. Keep your environment clean.
2. Segregation of post-packaging waste is recommended.
3. This labelling indicates the requirement to selectively collect waste electronic and electrical equipment. Products labelled in this way must not be disposed of in the same way as other waste
4. These products may be harmful to the natural environment and health, and require a special form of recycling/ neutralising.
5. Products labelled in this way should be returned to a collection facility for waste electrical and electronic goods.
6. Information on collection centres is provided by local authorities or sellers of such goods.
7. Used items can also be returned to the seller when new product is purchased, in quantity no larger than the purchased item of the same type.
8. The above rules regard the EU area. In the case of other countries, regulations in force in a given country must be applied. Contacting the distributor of our products in a given area is recommended.

### COMMENTS/GUIDELINES

1. Failure to follow these instructions may result in e.g. re, burns, electrical shock, physical injury and other material and non-material damage.
2. For more information about Greenlux products visit [www.greenlux.cz](http://www.greenlux.cz)
3. Greenlux shall not be responsible for any damage resulting from the failure to follow these instructions.



## CZ LED WALL

### VYSVĚTLENÍ ZNAKŮ A SYMBOLŮ

- E1. Výrobek utěsněný proti prachu.
- E2. Ochrana proti silně tryskající vodě.
- E3. Třída I - Výrobek, v němž ochranu před úrazem elektrickým proudem, vedle základní izolace, zajišťují dodatečně bezpečnostní prostředky v podobě dodatečného jističného obvodu k němuž je nutné připojit ochranné vedení stálé napájecí instalace.
- E4. Lze používat vně i uvnitř.
- E5. Nominální napětí, frekvence
- E6. Nominální výkon
- E7. Koeficient podání barev
- E8. Barevná teplota
- E9. Výrobek splňuje požadavky nařízení Evropské unie (EU)

### URČENÍ / POUŽITÍ

1. Výrobek pro profesionální a/nebo investiční použití.

### MONTÁŽ

1. Před zahájením montáže se seznam s návodem.
2. Montáž by měla provádět oprávněná osoba.
3. Veškeré činnosti provádět při vypnutém napájení.
4. Schéma montáže: viz ilustrace.
5. Před prvním použitím se ujistit, zda mechanické připevnění a elektrické připojení jsou správně provedené.

### POKyny K PROVOZU/ ÚDRŽBA

1. Údržbu provádět při vypnutém napájení.
2. Nepoužívat chemické čisticí prostředky.
3. Nezakrývat výrobek.
4. Výrobek se nesmí přehřívat nad doporučenou teplotu.
5. Výrobek se nesmí používat bez anebos prasklou ocranou ze skla.

### F. OCHRANA ŽIVOTNÍHO PROSTŘEDÍ

1. Dbej o čistotu a životní prostředí.
2. Doporučujeme třídění poobalových odpadků.
3. Toto značení poukazuje na nutnost sběru tříděného opotřebovaného elektro zboží. Takto označené výrobky nelze vyhazovat spolu s jinými odpady, nedodržení tohoto zákazu bude trestáno pokutou.
4. Tyto výrobky mohou být lidskému zdraví škodlivé, musí být zvlášť zracováány, utiisováány, ničeny.
5. Takto označené výrobky nutno předat do sběru opotřebovaného elektro zboží.
6. linformace o mistech sběru takových produktů poskytují místní úřady anebo prodejce tohoto zboží.
7. Spotřebované zboží může být také předáno prodejci, v případě nákupu nového produktu v množství nikoliv větším nežli nové zboží téhož druhu.
8. Výše uvedená pravidla se týkají oblasti Evropské unie. V jiných státek je nutno držet se předpisů tam platných. V dané oblasti doporučujeme mkontakt s distributorem daného výrobku.

### POZNÁMKY / DOPORUČENÍ

1. Nedodržování pokynů tohoto návodu může zapříčinit požár, popálení, zranění elektrickým proudem, fyzická zranění a jiné hmotné i nehmotné škody.
2. Další informace o výrobcích značky Greenlux jsou dostupné na: [www.greenlux.cz](http://www.greenlux.cz)
3. Greenlux neodpovídá za škody vzniklé následkem nedodržování pokynů tohoto návodu.

## HU LED WALL

### AZ ALKALMAZOTT JELEK ÉS SZIMBÓLUMOK MAGYARÁZATA

- E1. Por ellen szigetelt termék.
- E2. Védelem a vízszár ellen.
- E3. I osztály - Olyan termék, amelyben az alapvető szigetelésen kívül kiegészítő biztonsági elemek is védenek az áramütés ellen, mint kiegészítő biztonsági áramkör, amelyhez kapcsolni kell az állandó áramellátási installáció biztonsági vezetékét.
- E4. Kültéri és beltéri használatra
- E5. Névleges feszültség, frekvencia
- E6. Névleges teljesítmény
- E7. Színvisszaadási tényező
- E8. Színhőmérséklet
- E9. A termék megfelel az Európai Unió irányelvek követelményeinek

### RENDELTETÉS / ALKALMAZÁS

1. A termék felhasználható szakszerű és/vagy beruházási rendeltetésű megvilágításhoz

### SZERELÉS

1. A szerelés előtt olvassa el a szerelési útmutatót.
2. A szerelést csak az erre jogosult személy végezheti.
3. A szerelés valamennyi lépését kikapcsolt áram mellett kell végezni!
4. Telepítési leírás: lásd: ábrák
5. Az első használat előtt ellenőrizze a mechanikus rögzítés és az elektromos összekötés megfelelőségét.

### HASZNÁLATI/ KARBANTARTÁSI JAVASLATOK

1. A karbantartás az áram kikapcsolása után végezze.
2. Ne használjon kémiai alapanyagú tisztító termékeket.
3. A terméket lefedni, letakarni tilos.
4. A termék felhevülhet magasabb hőmérsékletre
5. A terméket ne használja védőüveg nélkül, vagy sérült védőüveggel

### F. KÖRNYEZETVÉDELEM

1. Ügyeljen a tisztaságra és a környezetre.
2. Javasolt a csomagolási hulladék szegregációja.
3. Ez a jel mutatja az elhasználdott elektromos és elektronikus berendezés szelektív gyűjtésének a szükségességét. Így megjelölt termékek a bírság kiszabásának a terhe alatt szokásos szeméttárolóba nem dobhatók ki.
4. Ilyen termékek károsak lehetnek a környezetre és az emberi egészségre, a feldolgozás / újrahaznosítás / kezelés / hatástalanítás különös formáját igénylik.
5. Így megjelölt termékeket el kell szállítani az elhasználdott elektromos és elektronikus berendezést gyűjtő helyre.
6. Információk a gyűjtőhelyekre vonatkozóan a helyi hatóságoktól vagy az érintett berendezés forgalmazóitól kaphatók
7. Az elhasználdott berendezés az eladója is köteles átvenni az új ugyanilyen típusú berendezés ugyanilyen mennyiségben történő vásárlása esetén
8. A fenti szabályok az Európai Unió területén érvényesek. Más ország esetén az adott ország területén hatályos jogszabályokat kell alkalmazni. Lépjén kapcsolatba a termékeink adott területen működő forgalmazójával.

### TANÁCSOK/ JAVASLATOK

1. A jelen útmutat testi sérülés és egyéb anyagi és nem anyagi kár veszélyével járhat.
2. További információ a Greenlux Kft. termékeiről a [www.greenlux.hu](http://www.greenlux.hu) weboldalon található
3. A Greenlux Kf kívül hagyásának az eredményeiért.

## SK LED WALL

### A. VYSVETLENIE POUŽITÝCH ZNAKOV A SYMBOLOV

- E1. Prachotesný výrobok.
- E2. Ochrana proti vodnému prúdu.
- E3. Trieda I - Výrobok, v ktorom ochrana proti úrazu elektrickým prúdom je dosiahnutá, okrem základnej izolácie, použitím dodatočných bezpečnostných optrení v podobe prídavného ochranného obvodu, na ktorý treba pripojiť ochranný vodič stáleho napájania.
- E4. Možno používať v interieroch aj vonku
- E5. Menovité napätie, frekvencia
- E6. Menovitý výkon
- E7. Koefficient intenzity farieb
- E8. Teplota farieb
- E9. Výrobok spĺňa požiadavky Smerníc Európskej únie (EU)

### URČENIE / POUŽITIE

1. Výrobok na profesionálne a/alebo investične použitie.

### MONTÁŽ

1. Pred pristúpením k montáži sa oboznámte s návodom.
2. Montáž by mala vykonávať patrične oprávnená osoba.
3. Všetky úkony vykonávajte pri vypnutom napájaní.
4. Schéma montáže: pozri obrázky.
5. Pred prvým použitím sa ubezpečte ohľadne správnosti mechanického upevnenia a elektrického prepojenia.

### POKYNY K PREVÁDZKE / ÚDRŽBA

1. Konzerváciu vykonávajte pri vypnutom napájaní.
2. Nepoužívajte chemické čistiace prostriedky.
3. Výrobok nezakrývajte.
4. Výrobok sa môže zahrievať do zvýšenej teploty.
5. Neprípustné je užívanie výrobku bez alebo s prasknutým ochranným skielkom.

### F. OCHRANA ŽIVOTNÉHO PROSTREDIA

1. Dbajte na čistotu a životné prostredie.
2. Odporúčame triedenie obalového odpadu
3. Toto označenie poukazuje na nutnosť selektívneho zberu opotrebovanej elektrickej a elektronickej techniky. Takto označené výrobky sa nesmejú, pod hrozbou pokuty, vyhadzovať do obvyčajných košov spolu s ostatným odpadom.
4. Tieto výrobky môžu byť škodlivé životnému prostrediu a ľudskému zdraviu, vyžadujú špeciálnu formu spracovania / spätného získavania / recyklingu / utilizácie
5. Takto označené výrobky by sa mali odovzdať na miesto zberu opotrebovanej elektrickej a elektronickej techniky.
6. Informácie o miestach zberu/odberu poskytujú miestne orgány a predajci tohto druhu techniky.
7. Opotrebovaná technika môže byť tiež vrátená predajcovi, a to v prípade nákupu nového výrobku v množstve nie väčšom ako nová kupovaná technika rovnakého druhu.
8. Tieto zásady sa týkajú územia Európskej únie. V prípade iných krajín dodržujte právne regulácie platné v danej krajine. Odporúča sa kontaktovať distribútora nášho výrobku na danom území.

### POZNÁMKY / POKYNY

1. Nedodržiavanie pokynov tohto návodu môže viesť napr. k vzniku požiaru, opareniu, úrazu elektrickým prúdom, telesným úrazom a ďalším hmotným a nehmotným škodám.
2. Dodatočné informácie o výrobkoch značky Greenlux sú dostupné na: www.greenlux.sk
3. Greenlux Nenese zodpovednosť za následky vyplývajúce z nepodriadenia sa pokynom tohto návodu.

## PL LED WALL

### WYJAŚNIENIA STOSOWANYCH OZNACZEŃ I SYMBOLI

- E1. Wyrób pyłoszczelny.
- E2. Ochrona przed strugami wody.
- E3. Klasa I - Wyrób, w którym ochronę przed porażeniem elektrycznym spełniają, poza izolacją podstawową, dodatkowe środki bezpieczeństwa w postaci dodatkowego obwodu ochronnego do którego należy podłączyć przewód ochronny stałej instalacji zasilającej.
- E4. Można stosować wewnątrz i na zewnątrz pomieszczeń
- E5. Napięcie znamionowe, częstotliwość
- E6. Moc znamionowa
- E7. Współczynnik oddawania barw
- E8. Temperatura barwowa
- E9. Wyrób spełnia wymagania Dyrektyw Unii Europejskiej (UE)

### PRZEZNACZENIE / ZASTOSOWANIE

1. Wyrób do zastosowań profesjonalnych i/lub inwestycyjnych.

### MONTAŻ

1. Przed przystąpieniem do montażu zapoznaj się z instrukcją.
2. Montaż powinna wykonać osoba posiadająca odpowiednie uprawnienia.
3. Wszelkie czynności wykonywać przy odłączonym zasilaniu.
4. Schemat montażu: patrz ilustracje.
5. Przed pierwszym użyciem należy upewnić się, co do prawidłowego mocowania mechanicznego i podłączenia elektrycznego.

### ZALECENIA EKSPLOATACYJNE / KONSERWACJA

1. Konserwacje wykonywać przy odłączonym zasilaniu.
2. Nie używać chemicznych środków czyszczących.
3. Nie zakrywać wyrobu.
4. Wyrób może nagrzewać się do podwyższonej temperatury.
5. Niedopuszczalne jest użytkowanie wyrobu bez lub z pękniętą szybką ochronną.

### F. OCHRONA ŚRODOWISKA

1. Dbaj o czystość i środowisko.
2. Zalecamy segregację odpadów poopakowaniowych
3. Oznakowanie wskazuje na konieczność selektywnego zbierania zużytego sprzętu elektrycznego i elektronicznego. Wyrobów tak oznakowanych, pod karą grzywny, nie można wyrzucać do zwykłych śmieci razem z innymi odpadami.
4. Wyroby takie mogą być szkodliwe dla środowiska i zdrowia ludzkiego, wymagają specjalnej formy przetwarzania, w szczególności odzysku, recyklingu i/lub unieszkodliwiania.
5. Wyroby tak oznakowane powinny zostać oddane do punktu zbierania zużytego sprzętu elektrycznego lub elektronicznego.
6. Informacje na temat punktów zbierania/odbioru udzielają władze lokalne lub sprzedawcy tego rodzaju sprzętu.
7. Zużyty sprzęt może zostać również oddany do sprzedawcy, w przypadku zakupu nowego wyrobu w ilości nie większej niż nowy kupowany sprzęt tego samego rodzaju.
8. Powyższe zasady dotyczą obszaru Unii Europejskiej. W przypadku innych państw należy stosować prawne regulacje obowiązujące w danym kraju. Zalecamy kontakt z dystrybutorem naszego wyrobu na danym obszarze.

### UWAGI / WSKAZÓWKI

1. Nie stosowanie się do zaleceń niniejszej instrukcji może doprowadzić np. do powstania pożaru, poparzeń, porażenia prądem elektrycznym, obrażeń fizycznych oraz innych szkód materialnych i niematerialnych.
2. Dodatkowe informacje na temat produktów marki Greenlux dostępne są na: www.greenlux.pl
3. Greenlux nie ponosi odpowiedzialności za skutki wynikające z nieprzestrzegania zaleceń niniejszej instrukcji.

## DE LED WALL

### ERLÄUTERUNGEN ZU DEN VERWENDETEN MARKIERUNGEN UND SYMBOLEN

- E1. Staubdichtes Produkt.
- E2. Geschützt gegen Strahlwasser.
- E3. Klasse I - Produkt, bei dem als Schutz vor elektrischem Schlag außer der Grundisolierung auch zusätzliche. Sicherheitsvorkehrungen in Form eines zusätzlichen Schutzkreises dienen, an den man die Schutzleitung der stationären Versorgungsanlage anschließt
- E4. Verwendung im Innen- und Außenbereich
- E5. Nennspannung, Frequenz
- E6. Nennleistung
- E7. Farbwiedergabeindex
- E8. Farbtemperatur
- E9. Das Produkt erfüllt die Anforderungen der EU-Richtlinien

### VERWENDUNG / ANWENDUNG

1. Produkt für professionelle Verwendung und/oder als Investition.

### MONTAGE

1. Lesen Sie vor der Montage die Anleitung.
2. Die Montage sollte von einer Person durchgeführt werden, welche die erforderliche Befugnis hat.
3. Alle Tätigkeiten sind bei abgeschalteter Energieversorgung durchzuführen.
4. Montageschema: s. Zeichnungen.
5. Vor der Inbetriebnahme muss die ordnungsgemäße mechanische Befestigung und der elektrische Anschluss geprüft werden.

### BETRIEBSHINWEISE / WARTUNG

1. Die Wartung bei abgeschalteter Energieversorgung durchführen.
2. Keine chemischen Reinigungsmittel verwenden.
3. Das Produkt nicht bedecken.
4. Das Produkt kann sich aufheizen.
5. Eine Verwendung des Produkts ohne oder mit zerbrochener Schutzscheibe ist unzulässig.

### F. UMWELTSCHUTZ

1. Auf Sauberkeit und die Umwelt achten.
2. Wir empfehlen die Trennung der Verpackungsabfälle.
3. Diese Kennzeichnung weist auf die Notwendigkeit hin, gebrauchte elektrische und elektronische Geräte selektiv zu sammeln. Solche gekennzeichneten Produkte dürfen nicht zusammen mit normalem Müll entsorgt werden.
4. Bei Zuwiederhandlung droht eine Geldstrafe. Diese Produkte können schädlich für die Umwelt und die menschliche Gesundheit sein und erfordern eine spezielle Form der Umwandlung / der Rückgewinnung / des Recyclings / der Unschädlichbarmachung
5. Auf diese Weise markierte Produkte müssen einem Sammelpunkt von gebrauchten elektrischen oder elektronsichen Geräten zugeführt werden.
6. Informationen zu Sammel-/Abholpunkten erteilen die lokalen Behörden oder die Verkäufer dieser Produkte
7. Gebrauchte Produkte können auch an den Verkäufer zurückgegeben werden, wenn die Zahl der alten die der neu gekauften nicht übersteigt.
8. Die o.g. Prinzipien betreffen das Gebiet der EU. Im Falle anderer Länder sind die rechtlichen Bestimmungen des jeweiligen Landes anzuwenden. Wir empfehlen, den Händler unseres Produkts im jeweiligen Gebiet zu kontaktieren.

### ANMERKUNGEN / HINWEISE

1. Die Nichtbeachtung der Empfehlungen der vorliegenden Hinweise kann u.a. zu Bränden, Verbrennungen, Stromschlägen, physischen Verletzungen und anderen materiellen und immateriellen Schäden führen.
2. Zusätzliche Informationen zu den Produkten der Marke Greenlux sind auf der Seite www.greenlux.cz erhältlich.
3. Greenlux haftet nicht für Schäden, die aus dem Nichtbeachten der Empfehlungen der vorliegenden Hinweise resultieren.

## RU LED WALL

### ОБЪЯСНЕНИЯ ПРИМЕНЯЕМЫХ ОБОЗНАЧЕНИЙ И СИМВОЛОВ

- E1. Изделие пыленепроницаемое.
- E2. Защита от струящейся воды.
- E3. I Класс - В данном изделии защитную функцию от поражения электрическим током, кроме основной изоляции, исполняют также дополнительные средства безопасности, в качестве дополнительной защищающей цепи, к которой можно присоединить защитную цепь основного питаельного устройства.
- E4. Можно применять внутри и снаружи помещений
- E5. Напряжение номинальное, частота
- E6. Номинальная мощность
- E7. Коэффициент цветопередачи.
- E8. Температура цвета.
- E9. Изделие выполняет требования Директива Европейского Союза (ЕС)

### ПРЕДНАЗНАЧЕНИЕ / ПРИМЕНЕНИЕ

1. Изделие для профессионального и/или инвестиционного применения.

### УСТАНОВКА

1. Прежде, чем приступить к установке, следует познакомиться с инструкцией.
2. Изделие должно замонтировать лицо с соответствующими правами.
3. Всяческие действия следует проводить при выключенном питании.
4. Схема монтажа: смотреть иллюстрацию.
5. Перед первым употреблением изделия следует проверить механическое крепление и электрическое соединение.

### СОВЕТЫ ПО ЭКСПЛУАТАЦИИ / КОНСЕРВАЦИЯ

1. Консервацию проводить при выключенном питании.
2. Не применять химических чистящих средств.
3. Не закрывать изделие.
4. Изделие может нагреваться до повышенной температуры.
5. Недопустимо использование прибора без или с поврежденным защитным стеклом.

### F. ЗАЩИТА ОКРУЖАЮЩЕЙ СРЕДЫ

1. Заботьтесь о чистоте и окружающей среде.
2. Рекомендуем сортировку отбросов
3. Данное обозначение указывает на необходимость селекционного сбора использованных электрических и электронных приборов домашнего обихода. Размеченные таким образом изделия нельзя выкидывать с обычновенным мусором, за что грозит штраф.
4. Данные изделия могут быть опасны для окружающей среды и для здоровья людей, они требуют специальния формы переработки / восстановления / рециклинга / обезвреживания
5. Данные изделия следует отдать в пункт сбора и утилизации электрического и электронического оборудования.
6. Информация на тему пунктов сбора/приема распространяют локальные власти или продавцы оборудования данного типа.
7. Использованное оборудование можно также отдать продавцу, если новое изделие куплено в числе не больше, чем новое оборудование того же вида.
8. Выше перечисленные правила касаются территории Европейского Союза. В случае других государств, следует придерживаться прав, действующих в данном государстве. Рекомендуем контакт с дистрибьютором нашего изделия на данной территории.

### ПРИМЕЧАНИЕ /УКАЗАНИЯ

1. Несоблюдение данной инструкции может привести, например, к пожарам, ожогам, поражением электрическим током, а также к другим материальным и нематериальным убыткам.
2. Дополнительная информация на тему товаров марки Greenlux доступна на сайте: www.greenlux.cz
3. АО Greenlux не несет ответственности за последствия, вызванные в связи с несоблюдением предписаний данной инструкции.